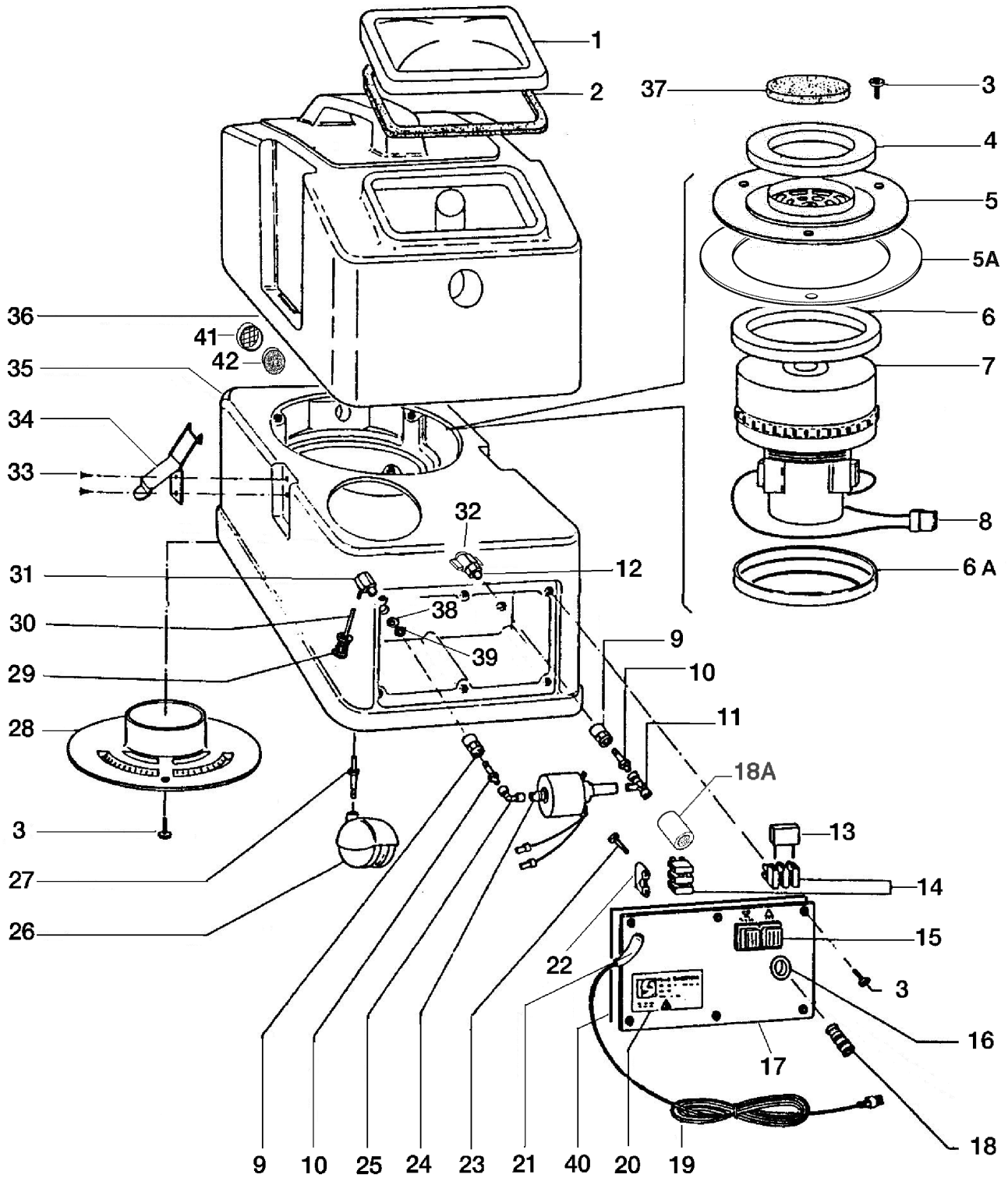


**TAVOLA 5**  
**TABLE 5**



LAVAMOQUETTE AD ESTRAZIONE MOD. SABRINA			TAVOLA 5
INJECTION-EXTRACTION MACHINE MOD. SABRINA			TABLE 5
rif	codice	descrizione	description
1	133	COPERCHIO	COVER
	133C	COPERCHIO CON GUARNIZIONE	COVER WITH GASKET
2	134	GUARNIZIONE	GASKET
3	536	VITE INOX 4x10	STAINLESS STEEL SCREW - TC+ 4x10
4	135	GUARNIZIONE	GASKET
5	136	FLANGIA SUPERIORE	UPPER FLANGE
5A	1351	GUARNIZIONE FLANGIA SUP/SERBATOIO SABR.	GASKET FLANGE/UPPER TANK
6	<b>81213</b>	GUARNIZIONE MOTORE 13mm (S/N >48328)	MOTOR GASKET - 13mm (S/N >48328)
	825	GUARNIZIONE MOTORE 3mm (S/N <48328)	MOTOR GASKET - 3mm (S/N <48328)
6A	<b>825</b>	GUARNIZIONE MOTORE 3mm (S/N >48328)	MOTOR GASKET - 3mm (S/N >48328)
	812	GUARNIZIONE MOTORE 10mm (S/N <48328)	MOTOR GASKET - 10mm (S/N <48329)
7	<b>821PA</b>	MOTORE 2ST. ALTA DEPRESSIONE 1500W 220-240V (DA S/N >48328)	<b>HIGH WATERLIFT VACUUM MOTOR - 1500W 220-240V (SINCE S/N &gt; 48328)</b>
	807	MOTORE 2 ST. 1000W 220-240V 50/60 Hz (S/N<48329)	2 STAGES MOTOR 1000W 220-240V 50/60Hz (S/N<48329)
	<b>821PA-120</b>	MOTORE 2ST. ALTA DEPRESSIONE 1500W 110-1200V (DA S/N >48328)	<b>HIGH WATERLIFT VACUUM MOTOR - 1500W 110-120V (SINCE S/N &gt; 48328)</b>
	820	MOTORE 2 ST. 1000W 110-120V 50/60 Hz (S/N<48329)	2 STAGES MOTOR 1000W 110V 50/60 Hz (S/N<48329)
	<b>821PA-100</b>	MOTORE 2ST. ALTA DEPRESSIONE 1400W 100V (DA S/N > )	<b>HIGH WATERLIFT VACUUM MOTOR - 1400W 100V (SINCE S/N&gt; )</b>
	819	MOTORE 2 ST. 1000W 100V 50/60 HZ (S/N< )	2 STAGES MOTOR 1000W 100V 50/60 HZ (S/N< )
8	234	CONNETTORE IN PLASTICA	PLASTIC CONNECTOR
	250	FASTON MASCHIO 6.3mm	MALE FASTON - 6.3mm
9	714	INNESTO RAPIDO FEMMINA	QUICK DISCONNECT - FEMALE
10	698	INNESTO RAPIDO MASCHIO	QUICK DISCONNECT MALE
11	722	RACCORDO	CONNECTING PART
12	724	RACCORDO	CONNECTING PART
13	235	FILTRO ANTIDISTURBO RADIO	RADIO INTERFERENCE SUPPR.
14	236	MORSETTO	CONNECTING TERMINAL
15	217	INTERRUTTORE A 2 POSIZIONI	2 POSITIONS SWITCH
16	163	BOCCOLA	BUSH
17	138	PANNELLO COMANDI	PANEL
18	687-PE	INNESTO RAPIDO FEMMINA IN METALLO	METAL QUICK DISCONNECT - FEMALE
	728	INNESTO RAPIDO FEMMINA IN PLASTICA	PLASTIC QUICK DISCONNECT - FEMALE
18 A	76214	RACCORDO DIRITTO FF A3 1/4	EXTENSION FF A3 1/4
19	2410	CAVO COMPLETO SPINA EURO 10M.	CABLE COMPLETE - EURO PLUG 10M.
	2151	CAVO 3xAWG16 L.10m.SJT-CSA SPINA USA	CABLE 3xAWG16 L.10m.SJT-CSA USA PLUG
20	139	ETICHETTA	PLATE
21	237	PASSACAPO	FAIRLEAD
22	238	BLOCCACAPO	CABLE LOCK
23	537	VITE	SCREW
24	639	POMPA 220-240V 50-60 HZ	PUMP 220-240V 50-60 HZ
	639C-M	POMPA 220-240V CON RACCORDI + 687-PE	PUMP 220-240V WITH FITTINGS + 687-PE
	729	POMPA 100-120V 50-60 HZ	PUMP 100-120V 50-60 HZ
	729C-M	POMPA 100-120V CON RACCORDI + 687-PE	PUMP 100-120V WITH FITTINGS + 687-PE
25	626	RACCORDO GOMITO	ELBOW
26	1140	RUOTA	WHEEL
27	1400	PERNORUOTA	STUD
28	141	FLANGIA INFERIORE	LOWER FLANGE
29	608	FILTRO ACQUA	FILTER
30	701	TUBO EXTRAFLEX	EXTRAFLEX HOSE
31	702	RACCORDO COMPLETO	CONNECTING PART - COMPLETE
32	640	BY BASS	BY PASS
33	538	VITE TC+ 3,9x13	SCREW TC+ 3,9x13
34	142	GANCIO	COUPLER
35	143N	SERBATOIO INFERIORE NERO	BLACK SOLUTION TANK
	143A	SERBATOIO INFERIORE AZZURRO	BLUE SOLUTION TANK
36	144R	SERBATOIO SUPERIORE ROSSO	RED RECOVERY TANK
	144A	SERBATOIO SUPERIORE AZZURRO	BLUE RECOVERY TANK
37	146	FILTRO	FILTER
38	147	RONDELLA NEOPRENE	NEOPRENE WASHER
39	540	RONDELLA OTTONE	BRASS WASHER
40	1861	GUARNIZIONE PANNELLO	PANEL GASKET
41	11632	FILTRO IN PLASTICA	PLASTIC FILTER
42	2024	FILTRO PPI45 D.40	FILTER PPI45 D.40